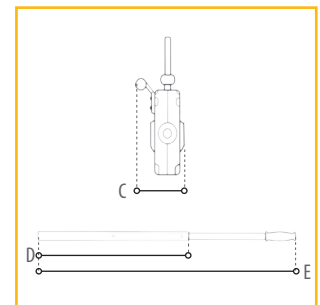
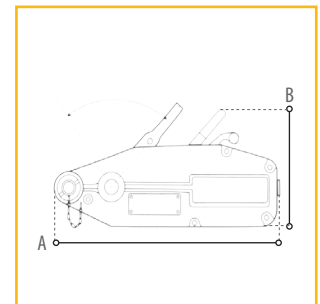




CE Staaldraadtakels met aluminium huis / Steelwire pulling hoists with aluminium casting



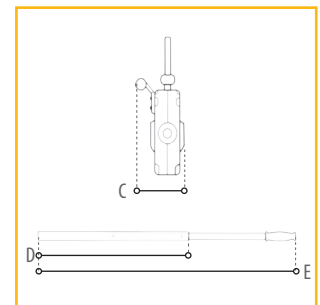
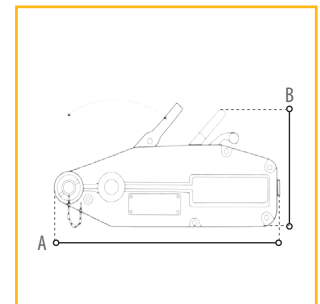
Eigenschappen

- » Lichtgewicht, eenvoudig en veilig in gebruik.
- » Compact en sterk huis van corrosievrije aluminium legering.
- » Bruikbaar in horizontale, verticale en vele andere posities.
- » Met een parallel klem systeem met een groot contact oppervlak.

Features

- » Lightweight, simple and safe to operate.
- » Compact, high-strength, corrosion-free aluminium alloy housing.
- » Useable in horizontal, vertical and many other positions.
- » With parallel clamping system, with a large surface contact area.

Specificaties / Specifications					
Model	DC.0.0250000800	DC.0.0250001600	DC.0.0250003200	DC.0.0250005400	
Hijsvermogen / Lifting capacity (kg)	800	1600	3200	5400	
Trekvermogen / Pulling capacity (kg)	1300	2600	5200	8000	
Staaldraad / Steel wire (Ømm)	8.3	11.0	16.0	20.0	
Max veilige hijsen belasting / Max breaking load for lifting (kg)	1200	2400	4000	6750	
Min breeklast draad / Min breaking strength of wire (kN)	43.31	76.24	161.3	252.05	
Treksterkte van staaldraad / Tensile strength of steel wire (N/mm ²)	1.770	1.770	1.770	1.770	
Slag / Rated forward travel (mm)	>52	>55	>28	>30	
Ankerbout / Anchor bolt (Ømm)	22	25	30	40	
Gewicht staaldraad met haspel / Weight of steel wire with reel (kg)	7.2	12.4	24.1	38	
Gewicht takel / Weight of the hoist (kg)	6.5	12.5	23.5	56	
Afmetingen / Dimensions (mm)					
Model	A	B	C	D	E
DC.0.0250000800	428	235	64	80	80
DC.0.0250001600	544	275	97	80	120
DC.0.0250003200	660	325	116	80	120
DC.0.0250005400	930	480	152	68	112



Caractéristiques

- » Léger en poids, facile à utiliser en toute sécurité.
- » Boîtier compact et solide en alliage en aluminium sans corrosion.
- » Peut être utilisé dans des positions horizontales, verticales et de nombreuses autres.
- » Avec un système de pince parallèle avec une grande surface de contact.

Eigenschaften

- » Leicht, einfach und sicher zu bedienen.
- » Kompaktes, hochfestes, korrosionsfreies Aluminiumgehäuse.
- » Geeignet für horizontale, vertikale und viele andere Positionen.
- » Mit einem Parallelklemmsystem mit großer Kontaktfläche.

Spécifications / Spezifikationen					
Modèle / Modell	DC.0.0250000800	DC.0.0250001600	DC.0.0250003200	DC.0.0250005400	
Capacité de levage / Hubkapazität (kg)	800	1600	3200	5400	
Capacité de tirer / Zugkapazität (kg)	1300	2600	5200	8000	
Câble en acier / Stahldraht (Ømm)	8.3	11.0	16.0	20.0	
Charge maximum levage sûr / Max Bruchlast Heben (kg)	1200	2400	4000	6750	
Force de rupture minimum câble / Min Bruchlast Stahlseil (kN)	43.31	76.24	161.3	252.05	
Force de trait du câble d'acier / Reißfestigkeit Stahlseil (N/mm2)	1.770	1.770	1.770	1.770	
Movement de bras / Seileinzug pro Hebelbewegung (mm)	>52	>55	>28	>30	
Goujon d'ancrage / Ankerbolzen (Ømm)	22	25	30	40	
Poids du câble d'acier avec bobine / Gewicht Stahldraht (kg)	7.2	12.4	24.1	38	
Poids du palan / Gewicht Seilzug (kg)	6.5	12.5	23.5	56	
Dimensions / Abmessungen (mm)					
Modèle / Modell	A	B	C	D	E
DC.0.0250000800	428	235	64	80	80
DC.0.0250001600	544	275	97	80	120
DC.0.0250003200	660	325	116	80	120
DC.0.0250005400	930	480	152	68	112