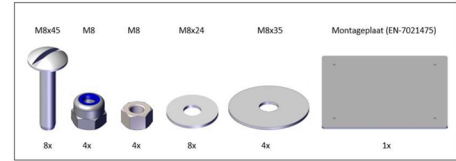
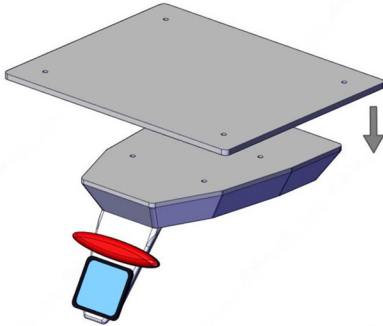


Montagehandleiding voor Bezorgboxen 85, 90, 100 en 120 liter (enkelwandig)

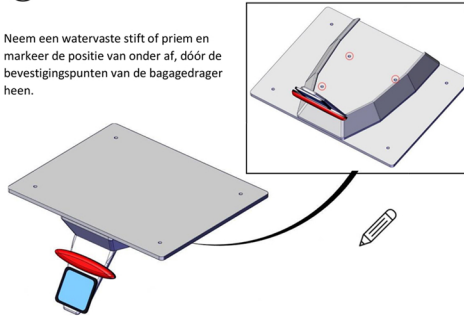


1.



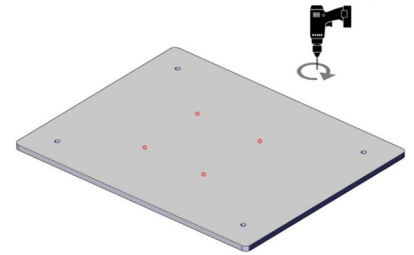
2.

Neem een water vaste stift of priem en markeer de positie van onder af, dóór de bevestigingspunten van de bagagedrager heen.



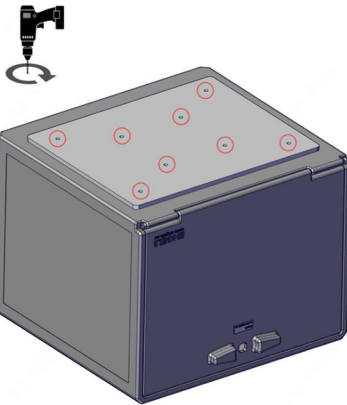
3.

Boor de afgetekende gaten.



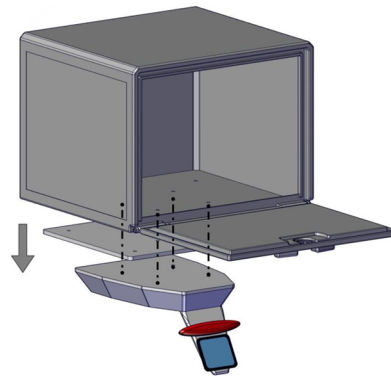
4.

Leg de Delivery Food Box op z'n kop, en boor met een boor van 8 mm door de bodem heen op de 8 gemarkeerde punten.



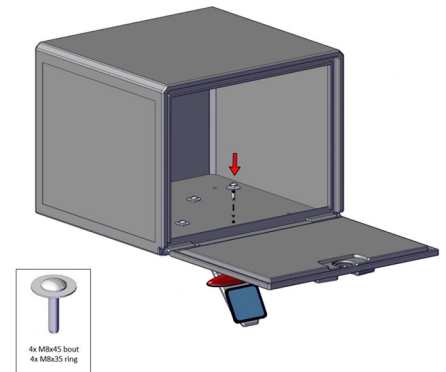
5.

Plaats de montageplaat en de Food Delivery Box op de bagagedrager.



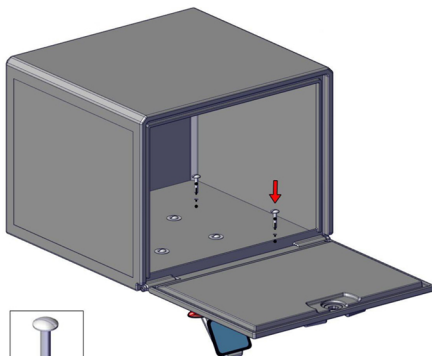
6.

Druk de 4 lange M8x45 bouten met de grote carrossereringen van 35 mm van binnenuit door de bak, montageplaat en de bevestigingspunten van de bagagedrager heen.

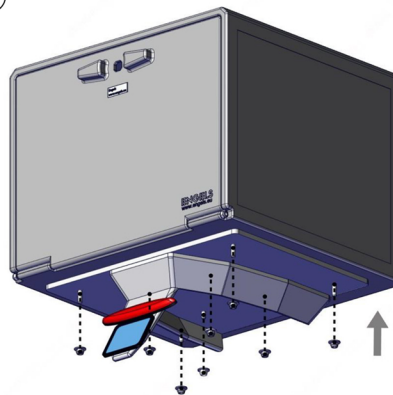


7.

Druk de 4 lange M8x45 bouten van binnenuit door de bak, montageplaat en de bevestigingspunten van de bagagedrager heen.



8.



Benodigheden binnenste gaten



Benodigheden buitenste gaten

