
 Betrouw- & betaalbaar intern transport

 Direct uit voorraad leverbaar



500 KG ELEKTRISCHE ORDERPICKER

JX1

- ✓ Compact en kleine draaicirkel
- ✓ Eenvoudige bediening
- ✓ Orders verzamelen tot 6,5 m. hoogte
- ✓ Onderhoudsvrije AGM-batterij



JX1

Waarom kiezen voor de **JX1**?

De EP Equipment JX1 is dé veilige en efficiënte oplossing voor orderpicking op hoogtes tot 6,5 meter. Met een kleine draaicirkel en de mogelijkheid om zelfs in geheven positie te rijden, verhoogt hij de productiviteit. Uitgerust met een onderhoudsvrije AGM-batterij van 224 Ah en een programmeerbare AC-motor, is hij perfect voor e-commerce en het verzamelen van kleine goederen.

Ideaal voor krappe ruimtes

De JX1 is het veilige, praktische en efficiënte alternatief voor ladders, traditionele orderpickers en werkplatforms. Deze truck is perfect voor gebruik in drukke en krappe ruimtes, waar hij helpt reistijd en picktijden te minimaliseren. Met een werkhogte van 6,8 meter, een picking-hoogte van 6,5 meter, een draaicirkel van slechts 1385 mm en de mogelijkheid om in opgeheven positie diagonaal te bewegen, is de JX1 perfect voor hoge stellingen in zowel kleine als grote magazijnen.

Onderhoudsvrije AGM-batterij

De orderpicker heeft een hoogrendements-AC-aandrijfmotor die kan worden geprogrammeerd via het aan boord geïntegreerde LCD-dashboard, terwijl de stroom afkomstig is van een onderhoudsvrije AGM-batterijpakket van 224 AH. Optioneel is er ook een grotere industriële batterij met externe lader beschikbaar.



Innovatieve kenmerken

Eenvoudige bediening

De orderpicktruck is veilig te verplaatsen terwijl de bestuurder er rechtop in staat. Daarbij zijn de grote bestuurdersruimte en het grote goederenplatform een feit. De bestuurder heeft handige opbergruimte voor documentatie, pennen en drankjes, waardoor alles binnen handbereik is. Alle rij- en heffuncties van de JX1 orderpicktruck zijn eenvoudig met één hand te bedienen. Dit maakt het werken gemakkelijk, zelfs voor minder ervaren bestuurders.

Hefvermogen

De JX1 orderpicker kan een totale capaciteit van 500 kg dragen (227 kg op het voorste platform, 136 kg op het platform van de operator en 137 kg op het achterste platform).

Slimme Veiligheidsstrategieën

Dankzij het Battery Management System (BMS) blijf je altijd operationeel, zelfs bij onverwachte batterijproblemen. Met de JX1 rijd je altijd veilig terug naar de werkplaats.

Speciaal voor de e-commerce

Deze verticale orderpicker is ontworpen voor e-commerce, spare parts en onderhoud op hoogte. Hij maakt het verzamelen van kleine goederen van pallets snel en efficiënt, wat de productiviteit verhoogt en de veiligheid in magazijnen en smalle gangpaden verbetert.

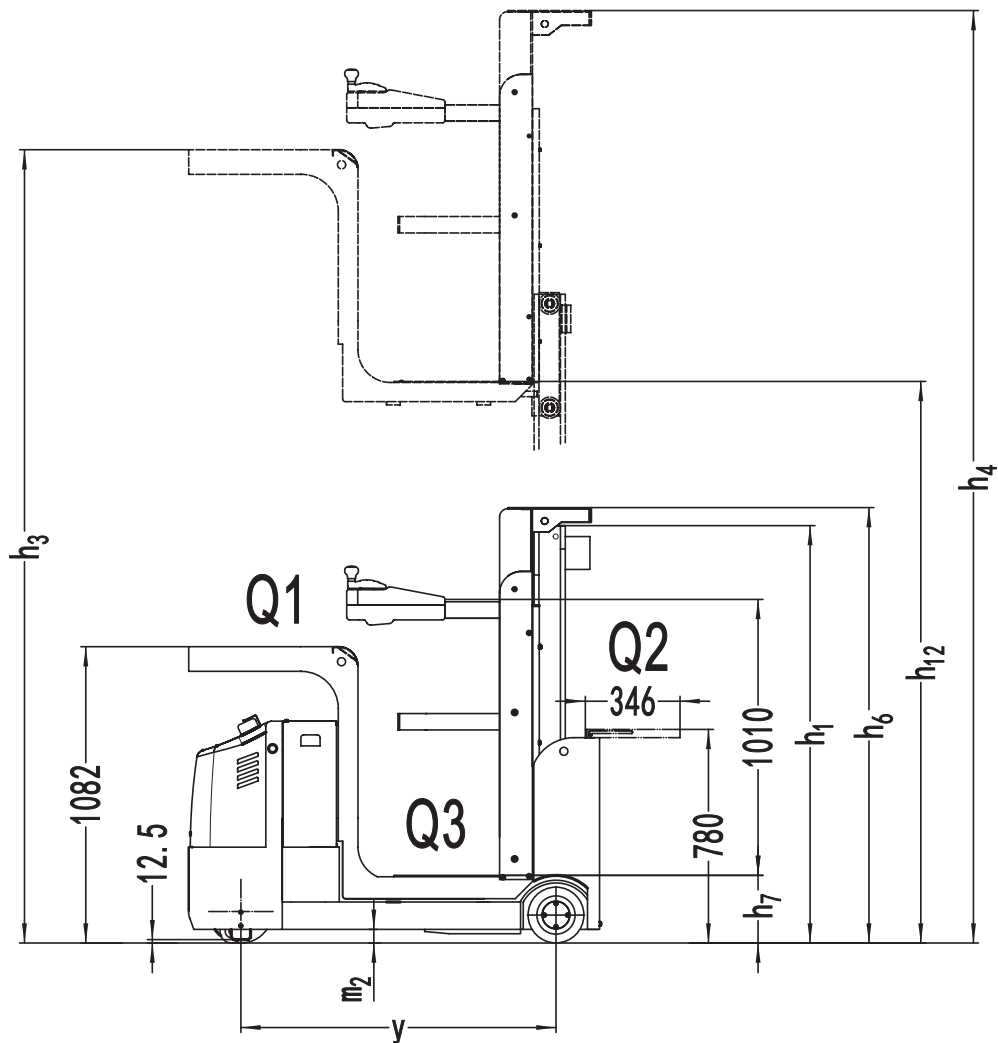
500 kg elektrische orderpicker

JX1

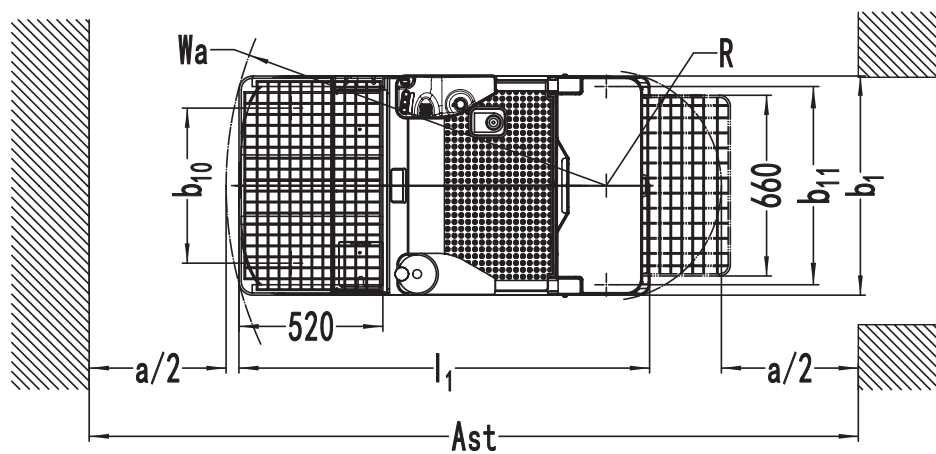
	Nr.	Onderdeel	Plek	Eenheid	Aantal
Onderscheidende markering	1.1	Model			JX1
	1.2	Aandrijving			Elektrisch
	1.3	Type besturing			Order-picker
	1.4	Hefvermogen	Q	kg	363
	1.8	Wielbasis	y	mm	1256
Service gewicht	2.1	Gewicht		kg	1530
	2.2	Asbelasting, belast voor/achter		kg	780/1220
	2.3	Asbelasting, onbelast voor/achter		kg	540/990
Banden/onderstel	3.1	Type wiel			Polyurethaan / Massief rubber
	3.2	Bandenmaat, voor			φ230*75
	3.3	Bandenmaat achter			φ204*76
	3.4	Bandenmaat, zwenkwielen		mm	φ74*48
	3.5	Wielen, aantal voor/achter (x=aandrijfwielen)		mm	1x 2/2
	3.6	Spoorbreedte, voor	b10	mm	615
	3.7	Spoorbreedte, achter	b11	mm	784
Afmetingen	4.2	Doorrijhoogte	h1	mm	2090
	4.4	Hefhoogte	h3	mm	5710
	4.5	Hoogte, mast uitgeschoven	h4	mm	6750
	4.7	Hoogte van beschermdak (cabine)	h6	mm	2120
	4.8	Zithoogte/staande hoogte	h7	mm	250
	4.14	Staande hoogte, verhoogd	h12	mm	4880
	4.19	Totale lengte	l1	mm	1610
	4.21	Totale breedte	b1/b2	mm	876
	4.32	Bodemvrijheid, midden van de wielbasis	m2	mm	50
	4.35	Draaicirkel	Wa	mm	1450
Prestatie gegevens	5.1	Rijsnelheid, belast/onbelast		km/h	5.5/5.5
	5.2	Rijsnelheid, belast/onbelast		m/s	0.17/0.21
	5.3	Zaksnelheid, belast/onbelast		m/s	0.35/0.26
	5.10	Rem			Elektronegmatisch
Elektrische motor	6.1	Vermogen aandrijfmotor S2 60 min		kW	1.7
	6.2	Vermogen heffingsmotor S3 15%		kW	2.2
	6.4	Batterijvoltage/nominale capaciteit		V/Ah	24V224AH
	6.5	Gewicht batterij		kg	163
Extra data	8.1	Type aandrijvingsbesturing			AC
	10.5	Stuurontwerp			Elektronisch
	10.7	Geluidsniveau bij het oor van de bestuurder		dB[A]	74
	15.1	Lader uitvoer stroom		A	25

Technische tekening

Zijaanzicht



Bovenaanzicht



JX1

Foto's

