 Betrouw- & betaalbaar intern transport

 Direct uit voorraad leverbaar



2.000 KG ELEKTRISCHE PALLETTRUCK KPL201

- ✓ Hoge hefcapaciteit
- ✓ Hoge rijsnelheid en hellingsvermogen
- ✓ Krachtige AC-tractiemotor
- ✓ Snel oplaadbare Li-Ion batterij



KPL201

Waarom kiezen voor de KPL201?

De KPL201 pallettruck is jouw betrouwbare keuze voor efficiënt pallettransport. Ergonomisch ontworpen voor comfort, met stuurbechrachting en een rijsnelheid van 12 km/u, ideaal voor veilig en efficiënt werken in magazijnen.

Langere levensduur

De KPL201 is uitgerust met een sterke verticale tandwielkast voor een langere levensduur.

Betrouwbaar aandrijfsysteem

De KPL201 levert uitstekende prestaties en operationele stabiliteit dankzij het betrouwbare aandrijfsysteem, met een rijsnelheid van 12 km/u en nauwkeurige besturing.

Flexibele Li-Ion batterijtechnologie

Deze moderne batterij biedt niet alleen efficiëntie en lange gebruiksduur, maar kan ook tussentijds worden opgeladen. Ideaal voor een flexibele werkdag zonder onderbrekingen.



Innovatieve kenmerken

Onderhoudsvrije batterij

Geen gedoe meer met luchtfilters, oliefilters of startaccu's. Laad eenvoudig op wanneer het jou uitkomt en houd je werkplanning intact.

Slimme veiligheidstrategieën

Dankzij het Battery Management System (BMS) blijf je altijd operationeel, zelfs bij onverwachte batterijproblemen. Met de KPL201 rijd je altijd veilig terug naar de werkplaats.

Bewezen kwaliteit

De KPL201 is gebouwd met bewezen componenten, wat zorgt voor een lange levensduur en blijvende prestaties. Investeer in een pallettruck die altijd klaarstaat voor je volgende uitdaging.

Multifunctionele laadopties

De ingebouwde lader met plug-in batterij voldoet aan diverse werkomstandigheden. Optioneel is er een snellaadfunctie beschikbaar. De door EP ontwikkelde Li-Ion batterij, uitgerust met CAN en BMS, zorgt voor optimaal gebruiksgemak.

Eenvoudige en veilig bediening

Het gemakkelijk te bedienen pedaal zorgt voor optimaal rijcomfort bij de KPL201. Het biedt de bestuurder goed zicht en de mogelijkheid om comfortabel tegen de beschermende stalen behuizing aan te leunen.

De stalen beschermsteunen zorgen voor veiligheid, zelfs bij hoge snelheid. Ook is de pallettruck uitgerust met een automatische snelheidsreductie bij het sturen.

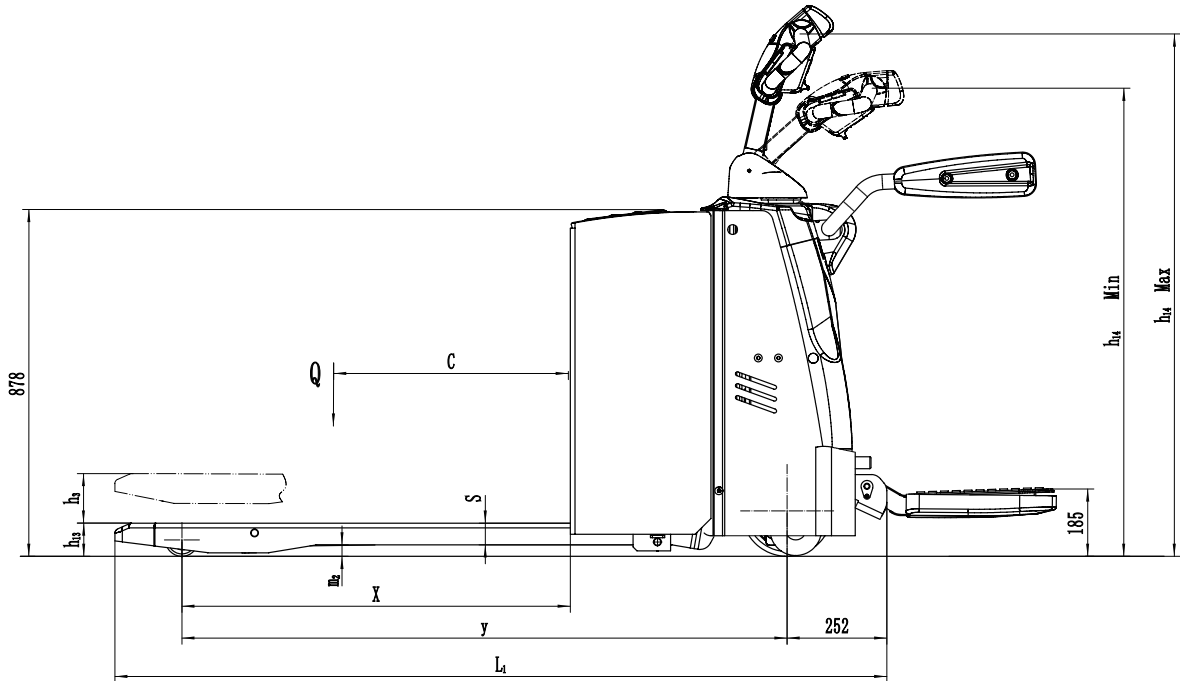
2.000 kg elektrische pallettruck

KPL201

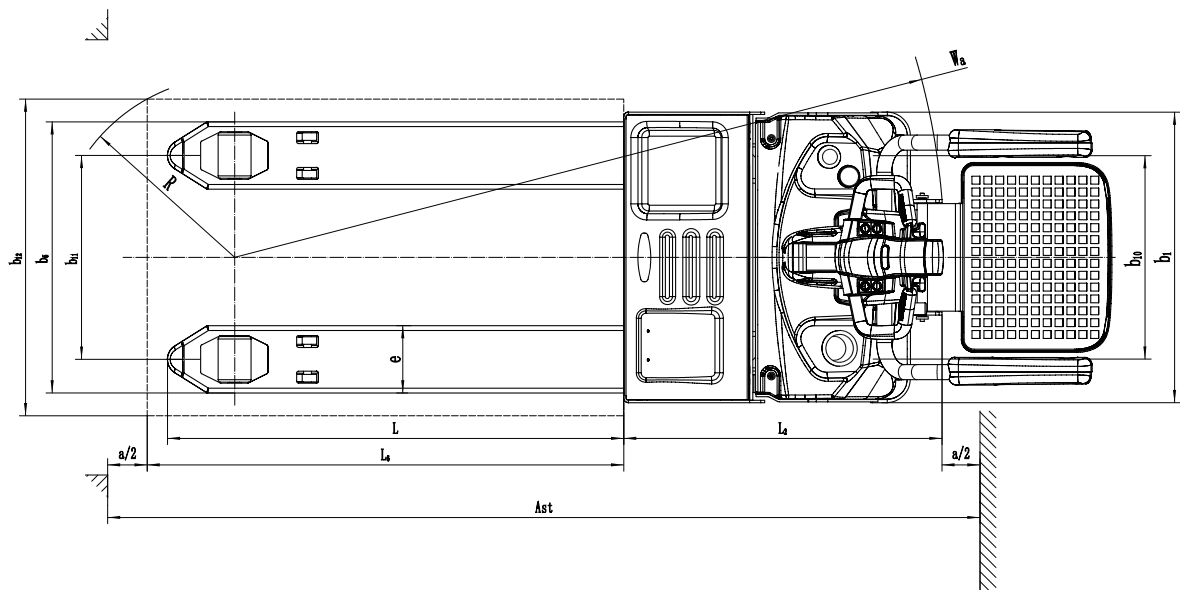
| | Nr. | Onderdeel | Plek | Eenheid | Aantal/omschrijving | Aantal/omschrijving |
|------------------------------|--------------------|--|----------------------------|---------|------------------------|----------------------|
| Onderscheidende markering | 1.1 | Model | | | KPL201 Lithiumbatterij | KPL201 Loodzuur accu |
| | 1.2 | Aandrijving | | | Elektrisch | Elektrisch |
| | 1.3 | Type besturing | | | Staand | Staand |
| | 1.4 | Hefvermogen | Q | kg | 2000 | 2000 |
| | 1.5 | Zwaartepunt afstand | c | mm | 600 | 600 |
| | 1.7 | Zwaartepunt, midden aandrijftras tot vork | x | mm | 977 | 977 |
| | 1.8 | Wielbasis | y | mm | 1529 | 1529 |
| | Service gewicht | 2.1 | Gewicht | | kg | 765 |
| 2.2 | | Asbelasting, belast voor/achter | | kg | 985 / 1780 | 1058 / 1780 |
| 2.3 | | Asbelasting, onbelast voor/achter | | kg | 615 / 150 | 688 / 150 |
| Banden/onderstel | 3.1 | Type wiel | | | Polyurethaan | Polyurethaan |
| | 3.2.1 | Bandenmaat, voor | | mm | Φ85x70 | Φ85x70 |
| | 3.3.1 | Bandenmaat achter | | mm | Φ230x75 | Φ230x75 |
| | 3.4 | Extra wielen [zwenkwielen] | | mm | Φ130x55 | Φ130x55 |
| | 3.5 | Wielen, aantal voor/achter [x=aandrijfwielen] | | mm | 1 x +2 / 4 | 1 x +2 / 4 |
| | 3.6.1 | Spoorbreedte, voor | b10 | mm | 514 | 514 |
| | 3.7.1 | Spoorbreedte, achter | b11 | mm | 515 | 515 |
| | Afmetingen | 4.4 | Hefhoogte | h3 | mm | 125 |
| 4.9 | | Hoogte van de disselhendel in rijpositie min./max. | h14 | mm | 1154/1254 | 1154/1254 |
| 4.15 | | Verlaagde hoogte | h13 | mm | 85 | 85 |
| 4.19 | | Totale lengte | l1 | mm | 2381 | 2381 |
| 4.20 | | Lengte tot voorkant vorkenbord | l2 | mm | 1234 | 1234 |
| 4.21 | | Totale breedte | b1/b2 | mm | 734 | 734 |
| 4.22 | | Afmetingen vorken | s/e/l | mm | 55 x 170 x 1150 | 55 x 170 x 1150 |
| 4.25 | | Afstand tussen vorkarmen | b5 | mm | 685 | 685 |
| 4.32 | | Bodemvrijheid, midden van de wielbasis | m2 | mm | 35 | 35 |
| 4.34.1 | | Gangpadbreedte voor pallets 1000x1200 overdwars | Ast | mm | 3017 | 3017 |
| 4.34.2 | | Gangpadbreedte voor pallets 800x1200 in de lengte | Ast | mm | 2874 | 2874 |
| 4.35 | Draaicirkel | Wa | mm | 2217 | 2217 | |
| Prestatie- gegevens | 5.1 | Rijsnelheid, belast/onbelast | | km/h | 8.5 / 10.0 | 8.5 / 10.0 |
| | 5.2 | Rijsnelheid, belast/onbelast | | m/s | 0.051 / 0.060 | 0.051 / 0.060 |
| | 5.3 | Zaksnelheid, belast/onbelast | | m/s | 0.032 / 0.039 | 0.032 / 0.039 |
| | 5.8 | Max. hellingvermogen, belast/onbelast | | % | 6 / 16 | 6 / 16 |
| | 5.10 | Rem | | | Elektromagnetisch | Elektromagnetisch |
| Elektrische motor | 6.1 | Vermogen aandrijfmotor S2 60 min | | kW | 1.6 | 1.6 |
| | 6.2 | Vermogen heffingsmotor S3 15% | | kW | 2.2 | 2.2 |
| | 6.4 | Batterijvoltage/nominale capaciteit | | V/Ah | 24 / 205 | 24 / 280 |
| | 6.5 | Gewicht batterij | | kg | 62 | 255 |
| | Extra data | 8.1 | Type aandrijvingsbesturing | | | AC |
| 10.5 | | Stuurontwerp | | | Elektronisch | Elektronisch |
| 10.7 | | Geluidsniveau bij het oor van de bestuurder | | dB[A] | 74 | 74 |

Technische tekening

Zijaanzicht



Bovenaanzicht



KPL201

Foto's

